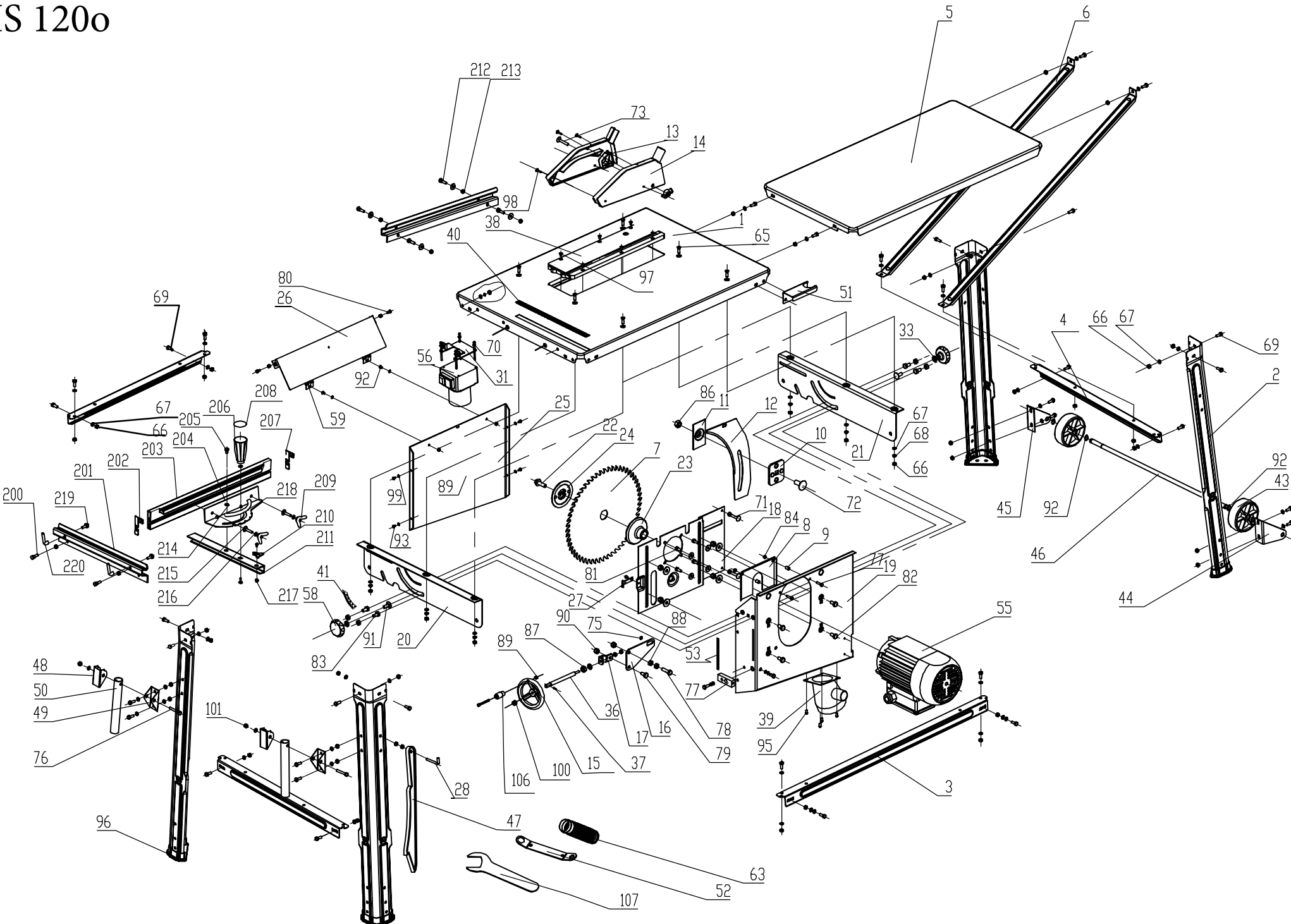


HS 120o





Ersatzteile / Spare parts

HS 120o

Tischkreissäge
table saw

3901302915
0102

update: 26.09.2016

Skizze	Art.Nr.	Benennung	description
1	3901302064	Tischplatte	table
2	3901302169	Gestellfuß blau RAL5010	feet blue RAL5010
3	3901302170	Längsstrebe blau RAL5010	truss blue RAL5010
4	3901302171	Querstrebe blau RAL5010	cross strut blue RAL5010
5	3901302032	Tischplatte	table
6	3901302175	Tischverlängerungsstütze blau RAL5005	table extension support RAL5005
7	3901302701	Sägeblatt Ø315x30x2 Z=24	saw blade
8	3901302065	Halteplatte	holder plate
9	3901302066	Halteplattenrohr	holder plate tube
10	3901302067	Spaltkeilgleiter	splitting wedge glider
11	3901302068	Druckplatte	pressure disc
12	3901302027	Spaltkeil	splitting wedge
13-14	3901302161	Schutzhaube kpl. HS 120o	cover cpl.
15 / 87-88	3901302022	Handrad kpl.	handwheel cpl.
16	3901302071	Blech	sheet
17	3901302072	Buchsenklemmung	bush clamping
18	3901302073	Motorträger	engine support
19	3901302062	Seitenteil rechts	side part right
20	3901302074	Stützplatte vorne	support plate front
21	3901302075	Stützplatte hinten	support plate rear
22	3901302047	Sechskantschraube	screw
23	3901302046	Sägeblattflansch innen	saw blade flange inside
24	3901302021	Sägeblattflansch außen	saw blade flange outside
25	3901302063	Seitenteil links	side part left
26	3901302076	Schutzkappe	protective cap
27	3901302077	Zeiger - Höhenanzeige	height indication
28	3901302078	Haken	hook
29	051001422	Lagerstück	bearing piece
30	3901302080	Kappe	cap
31	3901302172	Schalterblech blau RAL5010	switch plate blue RAL5010
32	3901302081	Sechskantbolzen	hex-bolt
33	02902108	Beilagscheibe 8	washer 8
34	02012504	Beilagscheibe	washer
35	052770042	Klemmplatte	clamping plate
36	3901302048	Gewindespindel	threaded spindle
37	3901302084	Spannhülse	clamping sleeve
38	3901302016	Tischeinlage	table insert
39	3901302024	Absaustutzen	connecting piece
40	3901302045	Skala für Längsanschlag	scale for stop
41	3901302085	Skala Aufkleber	scale sticker
42	3901302039	Sägeblattschlüssel	saw blade wrench
43	3901302014	Radsatz	wheelset
44	3901302086	Radgestell links	wheel frame left
45	3901302087	Radgestell rechts	wheel frame right
46	3901302088	Radachse	axle
47	3901302089	Schiebestock	push storey
48,49,50,6 6,67,69	3901302023	Transportgriff kpl.	transport handle cpl.
51	3901302090	Schlauchhalter	hose clamp
52	3901302040	Montageschlüssel	installation wrench
53	3901302091	Skala für Sägeblatt-Höhenverstellung	scale f. saw blade height adjustment
54	3901302053	Kunststoffkappe	plastic cap
55	3901302010	Motor 2,20 kW 230V	motor 2,20 kW 230V
55	3901302011	Motor 2,80 kW 400V	motor 2,80 kW 400V
55	3901302031	Führungsschiene	guide rail
58	3901302093	Verriegelungsknopf	interlocking knob
59	3901302094	Gelenkstück	joint piece
63	3901302025	Absaugschlauch	hose
65	3901302095	Senkschraube mit Innensechskant	screw



Ersatzteile / Spare parts

HS 120o

Tischkreissäge
table saw

3901302915
0102

update: 26.09.2016

Skizze	Art.Nr.	Benennung	description
66	02093404	Sechskantmutter M6	nut M6
67	02012504	Scheibe 6	washer 6
68	3901302098	Federring	circlip
69	02093346	Zylinderschraube M6x16	screw M6x16
70	02798123	Schraube	screw
71	3901302100	Vierkantschraube	screw
72	3901302101	Vierkantschraube	screw
73	02093349	Sechskantschraube M6x30	screw
74	3901302103	Skala für Querschneidlehre	scale f. mitre gauge
75	3901302104	Federring	circlip
76	3901302105	Sechskantbolzen	bolt
77	3901302106	Gewindeplatte für Spindel	threaded plate f. spindle
78	3901302107	Sechskantbolzen	bolt
79	3901302108	Sechskantbolzen	bolt
80	3901302109	Sechskantbolzen	bolt
81	3901302110	Sechskantbolzen	bolt
82	3901302111	Sechskantbolzen	bolt
83	3901302112	Sechskantbolzen	bolt
84	3901302113	Sechskantmutter	nut
86	3901302114	Sechskantmutter	nut
87	88002563	Handgriff	handle
88	3901302116	Sechskantmutter	nut
89	3901302117	Sechskantmutter	nut
90	3901302118	Sechskantmutter	nut
91	3901302119	Vierkantschraube	screw
92	01047109	Federring	circlip
93	02798511	Linsenschraube	screw
95	02799103	Sechskantschraube M4x10	screw
96	3901302019	Fußkappe	foot cap
97	02799104	Senkschraube	screw
98	3901302012	Schalter 230V	switch 230V
98	3901302015	Schalter 400V	switch 400V
99	02679803	Fächerscheibe	serrated washer
100	02158704	Hutmutter	cap nut
101	3901302125	Sechskantmutter	nut
102	3901302126	Zwischenblech	shim
103	3901302127	Vierkantschraube	screw
104	3901302128	Beilagscheibe	washer
105	02043906	Sechskantmutter flach M10	nut
106	02091241	Zylinderschraube M6x40	screw
108	05006311	Flügelmutter	wing nut
109	3901302130	Lagerstück	bearing piece
109- 110,117,12 0,132,138- 140	3901302051	Schiebetisch mit Skala kpl.	sliding table w. scale cpl.
112	02902108	Beilagscheibe	washer
114	3901302131	Kappe	cap
115	3901302026	Anschraubblech	screw-on plate
116	02093346	Sechskantschraube M6x16	screw
117	3901302132	Gewindestift M10x20	grub screw M10x20
118	3901302041	Profilkappe	profile cap
119	3901302133	Gleitplatte	sliding plate
120	3901302134	Anschlagsstück	stop piece
121	3901302052	Anschlagrohr	stop tube
122	02148107	Spannhülse	clamping sleeve
123	3901302017	Klemmhebel für Schiebeschlitten	clamping lever f. moving carrier plate
124	3901302135	Schraube	screw
125	3901302136	Endstop	endstop



Ersatzteile / Spare parts

HS 120o

Tischkreissäge
table saw

3901302915
0102

update: 26.09.2016

Skizze	Art.Nr.	Benennung	description
126	3901302056	Bolzen	bolt
127	02091235	Zylinderschraube M6x12	screw M6x12
128	02060314	Flachrundschrabe M6x20	screw M6x20
129	3901302139	Klappanschlag	tittable stop
130	3901302140	Befestigungsarm	bracket
131	3901302038	Anschlagschiene	stop rail
132	3901302141	Kugellagerdeckel	bearing cover
133	02098504	Mutter selbstsichernd M6	lock nut M6
136	02144004	Scheibe 6	washer 6
137	02060320	Flachrundschrabe M6x50	screw M6x50
138	3901302146	Kugellager	bearing
139	3901302147	Scheibe	washer
140	3901302148	Mutter	nut
141	02093152	Sechskantschraube	screw
142	02012508	Beilagscheibe	washer
146	02091239	Zylinderschraube M6x30	screw
147	52770043	Längsanschlag mit Stopfen	stop with plug
148	3901302029	Anschlagprofil	stop profile
150	3901302152	Handgriff	handle
151	3901302153	Sechskantmutter	nut
153	3901302050	Zwischenblech	shim
154	3901302154	Bolzen	bolt
159	3901302166	Distanzblech	distance plate
201	3901302174	Klemmschiene	terminal strip
203	3901302163	Anschlagschiene	stop rail
200-220	3901302168	Anschlag + Querschneidlehre kpl.	stop + mitre gauge
204-206/208-218	3901302177	Querschneidlehre kpl.	mitre gauge cpl.
219	02060315	Flachrundschrabe M6x25	screw M6x25
o.Abb.	3901302030	Skala für Schiebeschlitten	scale f. moving carrier plate
o.Abb.	02096504	Senkschraube für Skala Schiebeschlitten	screw f. scale moving carrier plate
o.Abb.	53204012	Kondensator	capacitor
o.Abb.	3901302173	Lüfterrad für Motor	fan for motor
o.Abb.	3901302165	Lüfterhaube für Motor	fan cover for motor
o.Abb.	3901302037	Schraubenbeutel	screw bag
o.Abb.	5006124	Klemmhebel verstellbar	clamping lever adjustable
o.Abb.	3901302162	Schraubenbeutel	screw bag
o.Abb.	3901302176	Tischverbreiterungsstütze blau RAL5005	table extension support RAL5005